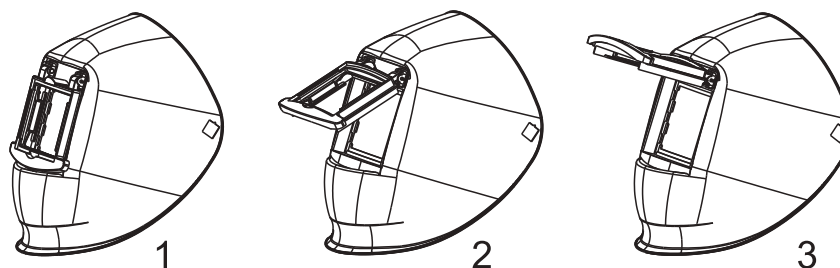


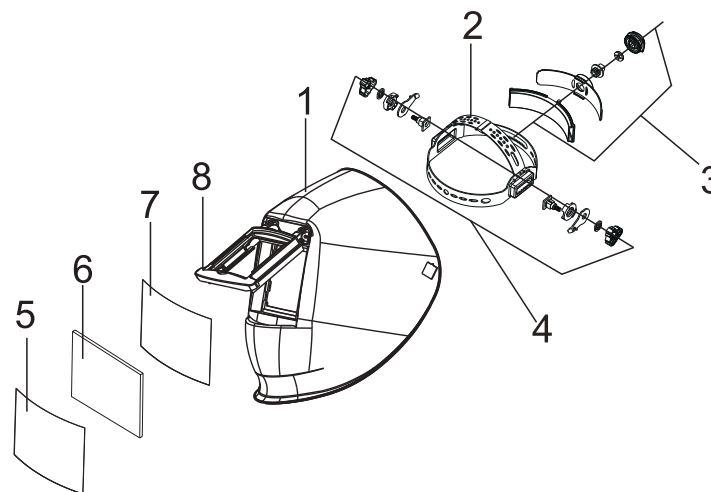
EN Exclusive FLIP-UP design with inside large window of 110 x 90mm size.
Full front and side shield provides maximum protection for head.
Strong and simple headband adjustment for comfort fit and easy fit down.
Lightweight for comfortable use with less fatigue.
Fire resistant. High temperature resistant and impact resistant PP material.

ES Diseño exclusivo "FLIP-UP"; con visión de gran tamaño de 110 x 90mm.
Protección completa de la parte frontal, para una máxima protección de la cara y cabeza.
Arnés resistente y simple de ajustar, para un máximo confort. Extra ligera, para un mayor confort y reduce la fatiga cervical.
Resistente al fuego, las altas temperaturas y los golpes, gracias a la construcción en PP.

1.- OPERATION / OPERACIÓN - FLIP UP



1.- PARTS DIAGRAM / DESPIECE



- 1.- HELMET BODY / CUERPO CARETA
- 2.- Headgear High Adjusting knob / Perilla de ajuste de altura
- 3.- Headgear Tight Adjusting Knob / Perilla de apriete
- 4.- Headgear Angle Adjusting Knobs / Perilla de ajuste de angulo
- 5.- Front Cover Lens / Protección exterior
- 6.- Black Glass / Cristal Negro Inactinico
- 7.- Inside Cover Lens / protector interior
- 8.- Flip-up system / sistema flip up